

K-5T-10x Andromeda

Kamera IP 5Mpx 5~50mm autonomiczna **kamera LPR**



Kluczowe funkcje

Detekcja twarzy

Wykrywanie i rejestrowanie twarzy w polu widzenia kamery

Pieszy i pojazd

Rozróżnianie ludzi i pojazdów dla precyzyjnych alarmów.

Tablica rejestracyjna

Automatyczne rozpoznawanie numerów rejestracyjnych.

Wtargnięcie

Detekcja wejścia do chronionego obszaru.

Wejście/wyjście z regionu

Monitorowanie wchodzenia i wychodzenia z wyznaczonych stref.

Przekroczenie linii

Wykrywanie przekroczenia wirtualnej linii.

Detekcja obiektu

Alarm przy pozostawieniu lub usunięciu przedmiotu.

Liczenie przekroczeń

Zliczanie osób lub pojazdów przekraczających linię.

Mapa ciepła

Wizualizacja najczęściej uczęszczanych obszarów.

Gęstość tłumu

Zliczanie osób w monitorowanej strefie.

Długość kolejki

Monitorowanie długości i czasu oczekiwania w kolejce.

Rzadki dźwięk

Detekcja nietypowych dźwięków, np. krzyków.

Detekcja ruchu

Wykrywanie ruchu w polu widzenia kamery.

Sabotaż wideo

Wykrywanie prób zastąpienia lub przemieszczenia kamery.

Przetwornik

Wielkość [cal]	1/2,7
Rozdzielczość [Mpx]	5, 2880 × 1620
System skanowania	progresywny CMOS
Minimalne oświetlenie [lux]	kolor 0,004 @ (F1,6; AGC wł.); cz/b 0 @ IR wł.

Obiektyw

Ogniskowa [mm]	5 ~ 50
Przystona [F]	1,6
Kąt widzenia [°]	horyzontalnie: 51~7, wertykalnie: 27~4, przekątna: 60~8
Minimalna odległość od obiektu [m]	0,2
Typ	motozoom (M14)

Wyposażenie

IR [diody]	4
Ciepła barwa [diody]	nie
Aktywne odstraszanie [diody]	nie
Zasięg IR [m]	≤80
Zasięg ciepłej barwy światła [m]	nie
Sposób doświetlania	możliwość doświetlania tylko IR
Detekcja ruchu	wył./wł. (8 poziomów)
Szeroki zakres dynamiki	WDR
Cyfrowa redukcja szumów	3D DNR

Ustawienia obrazu	zawsze kolorowy/dzień-noc/harmonogram
Balans bieli	auto/ręcznie
Prędkość elektronicznej migawki [s]	1/5 ~ 1/20000
Maska prywatności [regiony]	6
Pamięć dodatkowa [GB]	slot microSD, do 256
Tryb korytarzowy	tak
Złącze alarmowe	1 we/1 wy
Audio	we/wy RCA
Przycisk reset	tak
Funkcje AI	detekcja twarzy, pieszy i pojazd, wtargnięcie, przekroczenie linii, detekcja obiektu, liczenie przekroczeń, mapa ciepła, gęstość tłumy, długość kolejki, rzadki dźwięk, wtargnięcie, wejście/wyjście z regionu, SMD (Smart Motion Detection), aktywne odstraszenie

Sieć

Gniazdo	RJ45(10/100BASE-T)
Kodowanie	H.265/H.264
Rozdzielczość	główny strumień 30 fps, maks. 5 Mpx (2560×1440) drugi strumień 20 fps, maks. VGA (1280×720)
Szybkość transmisji [kb/s]	256 ~ 8196
Typ transmisji	CBR/VBR
IP	IPv4, IPv6
Protokoły	TCP/IP, HTTP, DHCP, DNS, DDNS, RTP/RTSP, SMTP, NTP, UPnP, SNMP, HTTPS, FTP

Bezpieczeństwo

filtrowanie adresów IP; silne hasło; autoryzacja nazwą użytkownika i hasłem

Kompatybilność z innymi markami

ONVIF (S/T/G/M)

Warunki

Warunki pracy

-35~+60°C/mniej niż ≤ 95% RH

Stopień szczelności

IP67

Zasilanie

Zasilanie

DC 12 V / POE (IEEE802.3af)

Moc [W]

3 ~ 9

Obudowa

Materiał

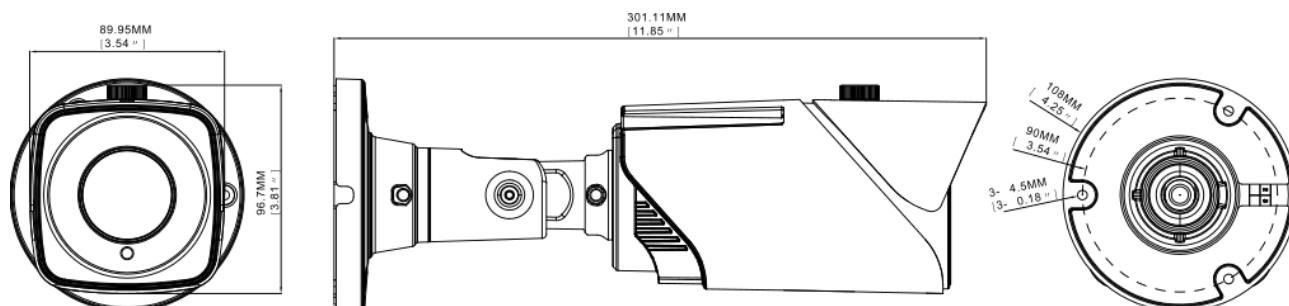
metal

Wymiary (wys. × szer × dł.) [mm]

301,11 × 89,95 × 96,7

Waga [g]

970



Zawarte dane i parametry produktu w karcie katalogowej mogą ulegać zmianom bez podawania przyczyny zmiany, zgodnie z aktualnymi potrzebami lub wymaganiami produktu.